



User manual  
Gebrauchsanweisung  
Gebruikshandleiding  
Mode d'emploi

# EXIT Loft



**EXIT Loft 100**



**EXIT Loft 200**



**EXIT Loft 300**



**EXIT Loft 700**



**EXIT Loft 500**



**EXIT Loft 400**



**⚠ WARNING:**  
CHOKING HAZARD - Small parts.  
Not for children under 3 yrs.



Gefeliciteerd met uw aankoop van een EXIT speelhuisje; een speelhuisje dat is ontwikkeld voor een verrassende speelomgeving vol plezier voor kinderen van 3 tot 10 jaar. De EXIT speelhuisjes zijn getest en goedgekeurd conform de Europese speelgoednorm EN-71 en CE-normeringen, waarmee de veiligheid van het speelhuisje wordt gegarandeerd.

#### Waarschuwing:

- Niet geschikt voor kinderen jonger dan 36 maanden. Kleine onderdelen.
- Uitsluitend bestemd voor thuisgebruik.
- Het speelhuis is uitsluitend geschikt voor kinderen van 3 tot 10 jaar.
- De speelhuisjes zijn ontworpen voor het gebruik van maximaal twee kinderen tegelijkertijd en met een totaalgewicht van maximaal 100 kilo.
- Het speelhuisje is bestemd voor buitengebruik.
- Wijzigingen door de consument doorgevoerd aan het product (bv. het toevoegen van accessoires) moet worden uitgevoerd volgens de instructies van de fabrikant.



#### Montage

- Het monteren van het speelhuisje mag alleen door volwassenen personen worden uitgevoerd.
- Plaats het EXIT speelhuisje niet op een harde ondergrond, zoals beton en asfalt. Een val van het huisje op een hard oppervlak kan ernstig letsel veroorzaken. Een schokdempende ondergrond van bijvoorbeeld gras, houtsnippers of zand is verplicht bij speelhuisjes hoger dan 60 cm. en dit minimaal 1.50 meter rondom het EXIT speelhuisje.
- Plaats het EXIT speelhuisje op een vlakke ondergrond en minimaal 2.00 meter uit de buurt van andere bouwwerken en obstakels zoals een huis, garage, hek en overhangende takken of waslijnen.
- Het EXIT speelhuisje mag niet op een natte ondergrond geplaatst worden. Dit kan worden gerealiseerd door plaatsen van een stoeptegel tussen iedere hoek van het speelhuisje en de grond.
- Voor de EXIT speelhuisjes met glijbaan wordt geadviseerd het huisje zodanig te plaatsen dat de glijbaan niet op het zuiden gericht is. Dit in verband met de hitte van de zonnestralen.

#### Materiaal

EXIT speelhuisjes zijn gemaakt van cederhout. Deze houtsoort heeft een natuurlijke afweer tegen houtrot, schimmels en ongedierte. Als extra bescherming en afwerking van het hout, is het hout behandeld met een watergedragen beits. Deze beits op natuurlijke basis is vriendelijk voor mens en milieu.

#### Onderhoud

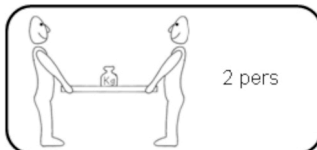
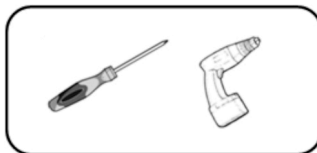
Het is vooral belangrijk om de volgende onderhoudsinstructies op te volgen. Indien deze instructies niet worden opgevolgd kan het speelgoed omvallen of op een andere wijze gevaarlijk worden.

- Vervang defecte onderdelen volgens de instructies van de fabrikant
- Het is verplicht regelmatig te controleren op splinters, schroeven en de sterkte van verbindingen en/of bevestigingen. Indien van toepassing dienen schroeven en moeren te worden aangedraaid. Onder regelmatig wordt verstaan: bij aanvang van en tweemaal per maand tijdens het buitenspeelseizoen.
- Controleer jaarlijks de conditie van de beitslaag. Voor een optimale duurzaamheid is het noodzakelijk het EXIT speelhuisje eens per twee jaar te voorzien van een nieuwe beitslaag. Maak hierbij gebruik van een watergedragen verf of beits met een natuurlijke basis.

#### LET OP!

- Een val van een speelhuisje op een hard oppervlak kan ernstig letsel veroorzaken. Dutch Toys Group B.V. kan hiervoor niet aansprakelijk gesteld worden. Plaats het huisje daarom altijd op een zachte ondergrond.
- De EXIT speelhuisjes zijn bestemd voor particulier gebruik. Het is niet toegestaan deze speelhuisjes te verhuren of te plaatsen op openbare plaatsen zoals scholen en kinderdagverblijven. Bij verhuur of gebruik op openbare plaatsen vervalt iedere garantie of vervallen andere aansprakelijkheden.
- Hout is een natuurlijk product en daarmee onderhevig aan weersinvloeden dat mogelijk kromtrekken en houtspijt tot gevolg kan hebben. Op de gevolgen van weersinvloeden die de constructie geen schade toebrengen, zoals scheuren in het hout en kromtrekken van de panelen, wordt geen garantie verleend.

Mocht het product u niet in goede staat bereiken of als er zich andere problemen voordoen, neem dan contact op met uw dealer of verkooppunt waar u het product heeft aangeschaft.





### GARANTIECERTIFICAAT

Dutch Toys Group B.V. verstrekt op haar EXIT houten speelhuisjes bij juist gebruik een garantie van 1 jaar op de verbindingen en accessoires en een garantie van 2 jaar op het hout.

Dutch Toys Group B.V. behoudt het recht geen garantie te verlenen als er sprake is van:

- het ontbreken van een origineel aankoopbewijs;
- natuurlijke weersinvloeden op het hout dat kromtrekking en houtspijlt tot gevolg kan hebben dat geen negatieve invloed heeft op de constructie van het EXIT speelhuisje;
- toepassing voor andere doeleinden dan waarvoor het EXIT speelhuisje ontwikkeld is;
- een andere dan de voorgeschreven wijze van montage;
- het onvakkundig uitvoeren van technische reparaties;
- gebruik van het EXIT speelhuisje op openbare plaatsen zoals scholen en kinderdagverblijven;
- verhuur van het EXIT speelhuisje aan derden;
- het nalaten van de regelmatige controle op en waar nodig vervanging van onderdelen, schroeven en verbindingen.
- het nalaten van het eens per twee jaar opnieuw beitsen of verven van het EXIT speelhuisje.

Aankoopdatum : \_\_\_\_\_ - \_\_\_\_\_ - 20\_\_\_\_

Productomschrijving : \_\_\_\_\_

Artikelnummer : \_\_\_\_\_

Uw dealer : \_\_\_\_\_  
\_\_\_\_\_  
\_\_\_\_\_

Batchnummer : \_\_\_\_\_

#### LET OP!

**Bewaar dit formulier samen met het originele aankoopbewijs om aanspraak te kunnen maken op garantie!**

Congratulations with the purchase of your EXIT playhouse. The playhouse is developed to provide a fun play area for children aged between 3 and 10 years. EXIT playhouses are tested and approved in accordance with EN-71 and CE, which guarantees the safety of the playhouse.

**Warning:**

- Not suitable for children under 36 months. Small parts
- Only for domestic use
- The playhouse is for 3-10 years old children only
- The playhouses are designed for use by two children and the totally weight no more than 100kgs.
- The playhouse is for outdoor use.
- Modifications made by the consumer to the original product (e.g. the adding of an accessory) shall be carried out according to the instructions of the manufacturer.



**Assembly**

- The playhouse must be assembled by an adult.
- Never place EXIT playhouses on hard surfaces like concrete or asphalt. A fall from a playhouse onto a hard surface could cause serious injury. Playhouses higher than 60 cm. (24 inches) must be installed on a shock-absorbing surface like grass, woodchips or sand. This should cover an area of at least 1.50 metres around the EXIT playhouse.
- Place the EXIT playhouse on a smooth surface and at least 2.00 metres away from other constructions and obstacles like houses, garages, fences, branches or clotheslines.
- Never place the EXIT playhouse on a wet surface. This is achieved by placing a paving stone between each corner of the play house and the ground.
- If the EXIT play house has a slide, it is advised not to position the slide facing south. This is in connection with heat from the sun.

**Material**

EXIT play houses are made of Fir. This type of wood provides a natural protection against wood rot, mould and vermin. As extra protection and finish, the wood has been treated with a water-based stain. This naturally-based stain is an environmentally-friendly product.

**Maintenance**

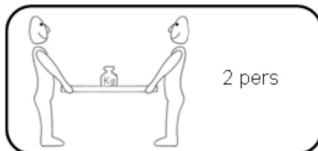
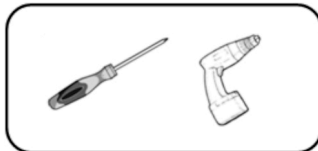
It is particularly important to follow the following maintenance instructions. If these instructions are not carried out, the activity toy could overturn or otherwise become a hazard.

- Replace defective parts according to the manufacturer's instructions.
- Regularly check the play house for splinters. You must also check the screws and the strength of the links and/or fixings. Where applicable, tighten the screws and nuts. 'Regularly' is understood to mean: after assembly and twice a month during the outdoor playing season.
- Check the condition of the stain every year. To ensure the product's durability, EXIT playhouses must be given a new layer of stain every two years. Use a water-based paint or a naturally-based stain.

**PLEASE NOTE!**

- A fall from a playhouse on a hard surface could cause serious injury. Dutch Toys Group B.V. cannot be held liable for this. Make sure that the playhouse is placed on a soft surface.
- The EXIT playhouses are designed for personal use. It is not permitted to rent out or place the playhouses in public areas like schools or day-care centres. The guarantee and any other liabilities shall expire if the playhouse is rented out or used in public areas.
- Wood is a natural product that is subject to weather influences that could cause the wood to warp and split. The guarantee does not cover damage caused by weather influences, such as cracks in the wood and/or warping of the panels which do not have a negative influence on the construction of the EXIT playhouse.

If you do not receive the product in good condition or if any other problems occur, then please contact your dealer or the point of sale from which you purchased the product.





## GUARANTEE CERTIFICATE

Dutch Toys Group B.V. provides a guarantee on the EXIT wooden playhouses. A one-year guarantee applies to all connecting pieces and accessories, and a two-year guarantee on the wood.

Dutch Toys Group B.V. reserves the right to not offer the guarantee if:

- the original purchase receipt is missing;
- natural weather influences on the wood cause the wood to warp or split, which does not have a negative influence on the construction of the EXIT playhouse;
- the EXIT playhouse is used for purposes other than what it was developed for;
- the assembly method differs from the prescribed assembly method;
- technical repairs are not carried out professionally;
- the EXIT playhouse is used in public places like schools and day-care centres;
- the EXIT playhouse is rented out to third parties;
- regular checks are not conducted and parts, screws and connecting pieces are not replaced where necessary.
- the EXIT playhouse is not stained or painted once every two years.

Date of purchase : \_\_\_\_\_ - \_\_\_\_\_ - 20\_\_

Product description : \_\_\_\_\_

Article number : \_\_\_\_\_

Dealer : \_\_\_\_\_  
\_\_\_\_\_  
\_\_\_\_\_  
\_\_\_\_\_

Batch number : \_\_\_\_\_

### PLEASE NOTE!

**The guarantee only applies upon submission of this form and the original purchase receipt.  
Please store them in a safe place!**

Wir beglückwünschen Sie zum Kauf des EXIT Spielhauses. Dieses Spielhaus wurde vor allem als vielseitige Spielumgebung für Kinder von 3 bis 10 Jahren entwickelt. Die EXIT Spielhäuser wurden nach EN-71 und CE getestet und zertifiziert, wodurch die Sicherheit des Spielhauses gewährleistet ist.

#### Warnung:

- Nicht für Kinder unter 36 Monaten geeignet. Kleinteile.
- Nur für den Hausgebrauch
- Das Spielhaus ist nur für Kinder im Alter von 3-10 Jahren geeignet.
- Die Spielhäuser wurden für die Benutzung durch zwei Kinder und für ein Gesamtgewicht von nicht mehr als 100 kg konzipiert.
- Das Spielhaus ist für den Gebrauch im Außenbereich vorgesehen.
- Änderungen durch den Verbraucher zum ursprünglichen Product (zB das Hinzufügen von Zubehör) müssen nach den Anweisungen des Herstellers durchgeführt werden.



#### Installation

- Die Montage des Spielhauses darf nur von erwachsenen Personen durchgeführt werden.
- Stellen Sie das EXIT Spielhaus nicht auf einem harten Untergrund wie Beton oder Asphalt auf. Das Herunterfallen vom Haus auf eine harte Oberfläche kann zu ernsthaften Verletzungen führen. Ein schockabsorbierender Boden, beispielsweise Gras, Holzschnitzel oder Sand ist bei Spielhäusern mit einer Höhe über 60 cm obligatorisch. Dieser Boden muss rundherum bis 1,50 m vom Spielhaus vorhanden sein.
- Stellen Sie das EXIT Spielhaus auf einem flachen Untergrund auf und halten Sie einen Abstand von mindestens 2 m zum nächsten Bau oder Hindernis, wie Haus, Garage, Zaun und überhängende Zweige oder Wäscheleinen, ein.
- Das EXIT Spielhaus darf nicht auf nassem Untergrund aufgestellt werden. Verwenden Sie dazu Bodenfliesen zwischen dem Boden und den Ecken des Spielhauses.
- Bei den EXIT Spielhäusern mit Rutsche ist es empfehlenswert, das Haus so aufzustellen, dass die Rutsche nicht nach Süden zeigt. So vermeiden Sie hohe Temperaturen durch direkte Sonneneinstrahlung.

#### Material

EXIT Spielhäuser sind hergestellt aus einem Zedernholz. Dieses Holz bietet natürlichen Schutz gegen Fäule, Schimmel und Ungeziefer. Als weiteren Schutz wurde das Holz mit einer Beize auf Wasserbasis behandelt. Diese natürliche Beize ist unschädlich und umweltfreundlich.

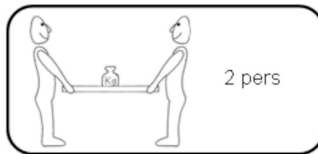
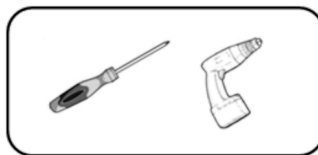
#### Wartung

Es ist besonders wichtig die folgenden Wartungsanweisungen einzuhalten. Wenn diese Anleitung nicht durchgeführt wird, könnte das Spielzeug kippen oder auf andere Weise zur Gefahr werden.

- Das Haus muss regelmäßig nach Splintern, Schrauben und der Festigkeit der Verbindungen und/oder Befestigungen kontrolliert werden. Falls notwendig, müssen Schrauben und Muttern festgezogen werden. Mit regelmäßig ist gemeint: bei Anfang und mindestens zwei Mal pro Monat in der Draußenspielsaison.
- Kontrollieren Sie jährlich den Zustand der Beizschicht. Für optimale Haltbarkeit muss das EXIT Spielhaus einmal in zwei Jahren neu mit Beize behandelt werden. Verwenden Sie dazu eine wasserlösliche Farbe oder Beize auf natürlicher Basis.
- Tauschen Sie defekte Teile nach den Anweisungen des Herstellers.

#### ACHTUNG!

- Das Herunterfallen vom Haus auf eine harte Oberfläche kann zu ernsthaften Verletzungen führen. Dutch Toys Group B.V. kann in diesen Fällen nicht zur Verantwortung herangezogen werden. Stellen Sie das Haus daher immer auf einem weichen Untergrund auf.
- Die EXIT Spielhäuser sind für den privaten Gebrauch vorgesehen. Sie dürfen nicht vermietet oder auf öffentlichen Plätzen wie Schulen und Kindertagesstätten verwendet werden. Bei Vermietung oder Verwendung auf öffentlichen Plätzen verfällt jede Garantie sowie weitere Verantwortlichkeit.
- Holz ist ein Naturprodukt und damit von Wetterveränderungen abhängig, es kann sich verziehen und es können Splitter entstehen. Auf die witterungsbedingten Folgen für die Konstruktion, die keinen Schaden verursachen, wie Risse im Holz und Verziehen der Balken, erstreckt sich die Gewährleistungspflicht nicht.



Wenn Sie das Produkt nicht in einwandfreiem Zustand erhalten oder wenn sich andere Probleme ergeben, wenden Sie sich dann an den Händler oder die Verkaufsstelle, wo Sie das Produkt erworben haben.



## GARANTIEZERTIFIKAT

Dutch Toys Group B.V. gibt für die EXIT Holz-Spielhäuser bei richtiger Verwendung eine Garantie von 1 Jahr auf die Verbindungen und das Zubehör sowie eine Garantie von 2 Jahren auf das Holz.

Dutch Toys Group B.V. behält sich das Recht vor, die Garantieerklärung in folgenden Fällen nicht einhalten zu müssen:

- Fehlen eines originalen Kaufbelegs.
- Natürliche Wettereinflüsse auf das Holz, die zu Verziehen und Splintern führen können und sich nicht negativ auf die Konstruktion des Spielhauses auswirken.
- Verwendung zu anderen Zwecken, als denen, für die das EXIT Spielhaus entwickelt wurde.
- Eine andere als die vorgeschriebene Montageart.
- Die nicht fachkundige Ausführung technischer Reparaturen.
- Verwendung des EXIT Spielhauses auf öffentlichen Plätzen wie Schulen und Kindertagesstätten.
- Vermietung des EXIT Spielhauses an Dritte.
- Ausbleiben der regelmäßigen Kontrolle und bei Bedarf Austausch von Teilen, Schrauben und Verbindungen.
- Ausbleiben des einmal in zwei Jahren Beizens oder Anstreichens des EXIT Spielhauses.

Kaufdatum : \_\_\_\_\_ - \_\_\_\_\_ - 20\_\_\_\_  
Produktbeschreibung: : \_\_\_\_\_  
Artikelnummer : \_\_\_\_\_  
  
Ihr Händler : \_\_\_\_\_  
: \_\_\_\_\_  
: \_\_\_\_\_  
: \_\_\_\_\_  
  
Batchnummer : \_\_\_\_\_

### ACHTUNG!

**Heben Sie dieses Formular zusammen mit dem Kaufbeleg gut auf, um Garantieleistungen in Anspruch zu nehmen.**

Félicitations pour l'achat de votre cabane de jeux pour enfants EXIT ; une maisonnette conçue pour offrir un environnement de jeux surprenant et plein de plaisir aux enfants de 3 à 10 ans. Les cabanes EXIT sont testées et agréées conformément aux normes EN-71 et CE, ce qui en garantit la sécurité.

#### Avertissement:

- Ne convient pas aux enfants de moins de 36 mois. Petites pièces
- Uniquement destiné à un usage domestique
- La maison en modèle réduit est uniquement destinée aux enfants de 3 à 10 ans
- Les maisons en modèle réduit sont conçues pour être utilisées par deux enfants et un poids total n'excédant pas 100kg
- La maison en modèle réduit est conçue pour un usage à l'extérieur
- Les modifications apportées par le consommateur au produit origine (par exemple l'ajout d'un accessoire) doivent être effectués selon les instructions du fabricant.



#### Montage

- Le montage de la cabane ne peut être exécuté que par des personnes adultes.
- Ne placez pas la cabane EXIT sur un sol dur, comme du béton ou de l'asphalte. Une chute de la cabane sur une surface dure peut causer de graves blessures. Un sol amortissant les chocs, comme du gazon, des écorces de bois ou du sable, est obligatoire pour les cabanes de plus de 60 cm de haut, et ce, sur 1,50 m minimum tout autour de la cabane EXIT.
- Placez la cabane EXIT sur une surface plane et à une distance minimale de 2,00 m de toute autre construction et obstacle, comme une maison, un garage, une clôture et des branches en surplomb ou des cordes à linge.
- La cabane de jeux EXIT ne peut être installée sur un sol humide. Toutefois, cette possibilité en plaçant une dalle de trottoir entre chaque coin de la cabane et le sol.
- Pour les cabanes de jeux EXIT avec toboggan, nous recommandons de placer la cabane de manière à ce que le toboggan ne soit pas orienté vers le sud. Ceci afin d'éviter que les rayons du soleil ne puissent chauffer celui-ci.

#### Matériau

Les cabanes de jeux EXIT sont fabriquées en bois de cèdre. Ce type de bois est naturellement résistant contre la pourriture, la moisissure et la vermine. De plus, en guise de protection et de finition du bois, celui-ci est traité à l'aide d'un vernis en phase aqueuse. Ce vernis est naturel et sans danger pour l'homme et l'environnement.

#### Entretien

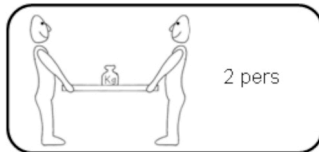
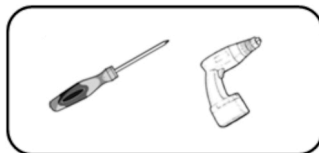
Il est particulièrement important de suivre les instructions. Si ces instructions ne sont pas effectuées, le jouet d'activité pourrait se renverser ou devenir dangereux.

- Il est obligatoire de contrôler régulièrement la présence éventuelle d'échardes, les vis et la solidité des raccords et/ou fixations. Le cas échéant, les vis et écrous doivent être resserrés. On entend par 'régulièrement' : au moins deux fois par mois pendant la saison des jeux de plein air.
- Contrôlez chaque année l'état de la couche de vernis. Pour une durabilité optimale, il est nécessaire d'appliquer une nouvelle couche de vernis sur la cabane EXIT tous les deux ans. Pour ce faire, utilisez un vernis à phase aqueuse présentant une base naturelle.
- Remplacez les pièces défectueuses selon les instructions du fabricant.

#### ATTENTION !

- Une chute d'une cabane sur un sol dur peut entraîner de graves blessures. Dutch Toys Group B.V. décline toute responsabilité en ce sens. Dès lors, placez toujours la cabane sur un sol doux.
- Les cabanes EXIT sont conçues pour un usage privé. Il est interdit de louer les cabanes ou de les placer dans des lieux publics comme des écoles ou des crèches. En cas de location ou d'utilisation dans des lieux publics, toute garantie ou autre responsabilité tombe.
- Le bois est un produit naturel et est donc soumis à l'influence des intempéries qui peut avoir pour résultat des déformations et des fissures du bois. Les conséquences des intempéries n'impliquant pas de dommages à la structure de la cabane, comme les fissures dans le bois et les déformations des panneaux, ne sont pas couvertes par la garantie.

Si le produit ne vous est pas livré en bon état ou si d'autres problèmes se présentent, veuillez contacter votre revendeur ou le point de vente où vous avez acheté le produit.







## CERTIFICAT DE GARANTIE

En cas d'utilisation correcte, Dutch Toys Group B.V. offre pour les cabanes de jeux en bois EXIT, une garantie de 1 ans sur les raccords et accessoires et une garantie de 2 ans sur le bois.

Dutch Toys Group B.V. se réserve le droit de n'accorder aucune garantie en cas de :

- absence d'une preuve d'achat d'origine ;
- effets naturels du climat sur le bois, pouvant avoir pour conséquence une déformation ou une fissure du bois n'ayant aucun impact négatif sur la structure de la cabane de jeux EXIT ;
- application à d'autres fins que celles pour lesquelles la cabane EXIT a été conçue ;
- montage autre que le mode d'installation prescrit ;
- exécution non professionnelle de réparations techniques ;
- utilisation de la cabane de jeux EXIT dans des lieux publics, comme des écoles et des crèches ;
- location de la cabane de jeux EXIT à des tiers ;
- absence d'un contrôle régulier et du remplacement éventuel de pièces, vis et raccords.
- omission de l'application d'une nouvelle couche de vernis une fois tous les deux ans sur la cabane EXIT.

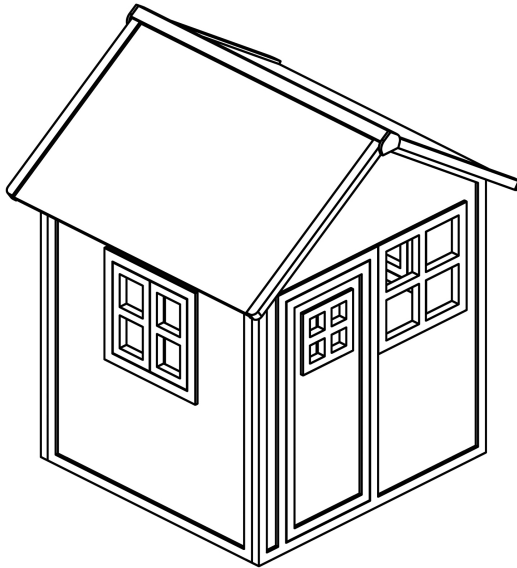
Date d'achat : \_\_\_\_\_ - \_\_\_\_\_ - 20\_\_\_\_  
Description du produit : \_\_\_\_\_  
Numéro d'article : \_\_\_\_\_  
  
Votre revendeur : \_\_\_\_\_  
\_\_\_\_\_  
\_\_\_\_\_  
\_\_\_\_\_  
  
Numéro de lot : \_\_\_\_\_

### ATTENTION !

**Conservez ce formulaire accompagné de votre preuve d'achat pour pouvoir prétendre à la garantie !**

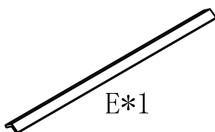
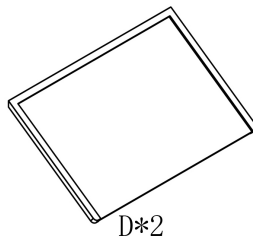
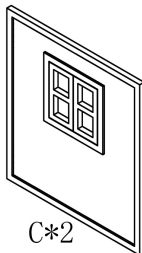
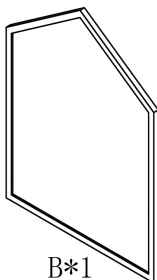
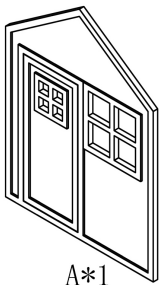


## EXIT Loft 100





## Content/Inhoud/Teileliste/Liste des pieces



Ø3.5\*40\*10PCS



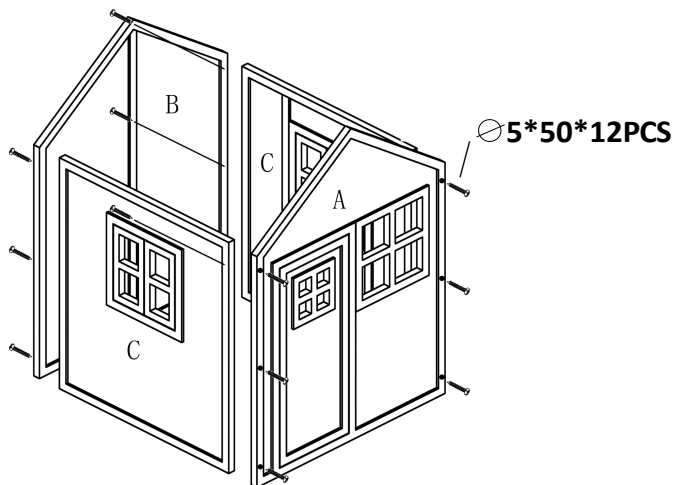
Ø5\*50\*12PCS



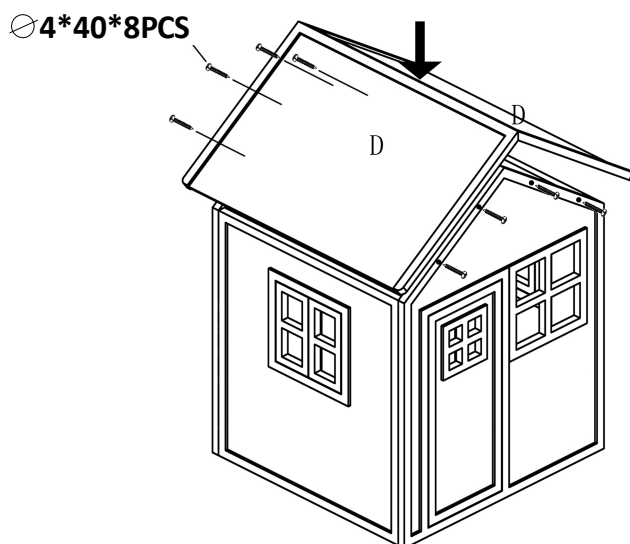
Ø4\*40\*8PCS

## Assembly/Montage/Zusammenbau/Assemblage

Step 1 / stap 1 / Schritt 1 / étape 1:

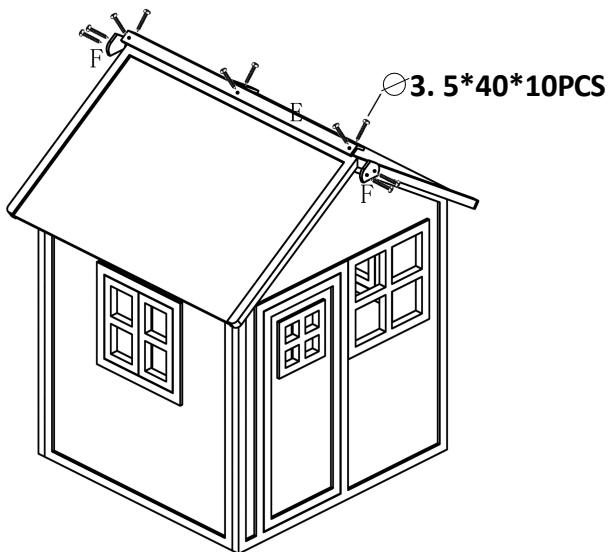


Step 2 / stap 2 / Schritt 2 / étape 2:

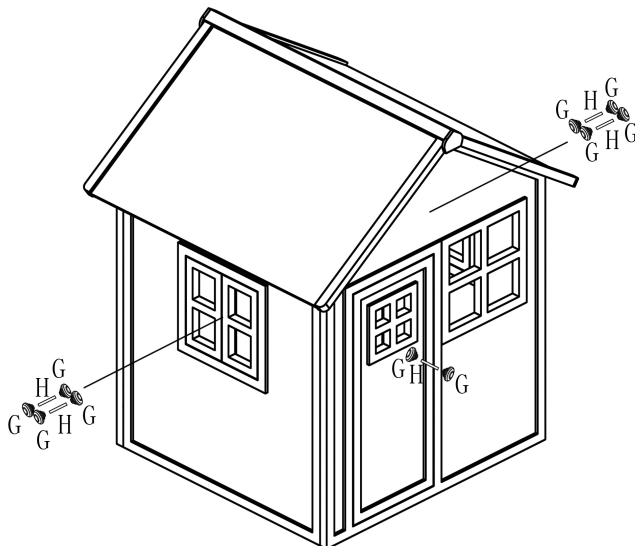




Step 3 / stap 3 / Schritt 3 / étape 3:

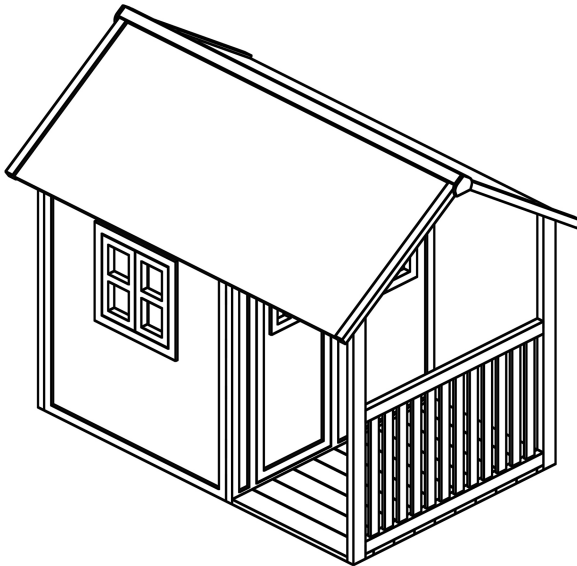


Step 4 / stap 4 / Schritt 4 / étape 4:





## EXIT Loft 200

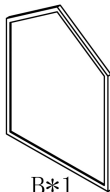




## Content/Inhoud/Teilleiste/Liste des pieces



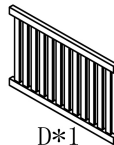
A\*1



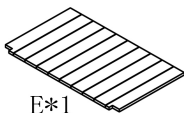
B\*1



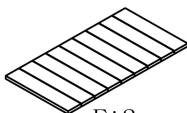
C\*2



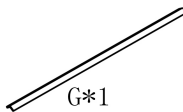
D\*1



E\*1



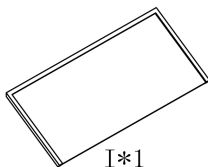
F\*2



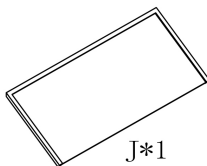
G\*1



H\*2



I\*1



J\*1



K\*2



K\*10



L\*5



⌀4\*50\*2PCS



⌀5\*50\*12PCS



⌀4\*40\*8PCS



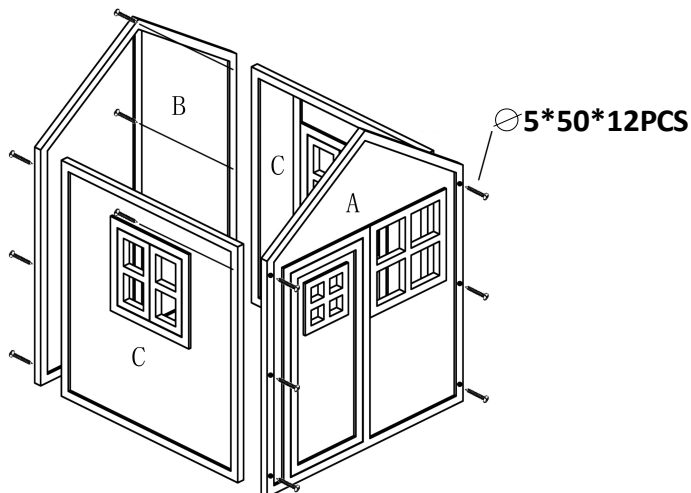
⌀3.5\*40\*10PCS



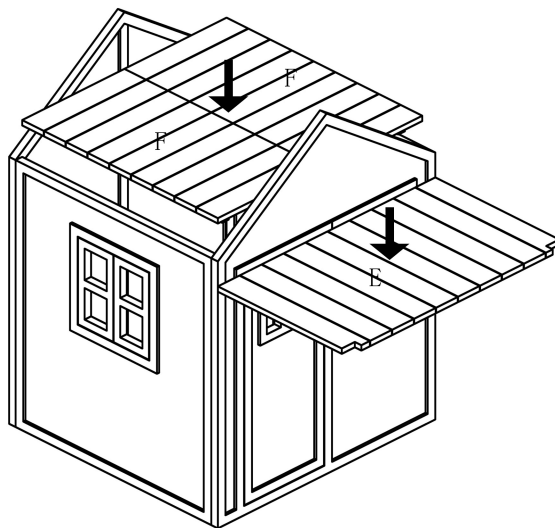
⌀5\*80\*6PCS

## Assembly/Montage/Zusammenbau/Assemblage

Step 1 / stap 1 / Schritt 1 / étape 1:

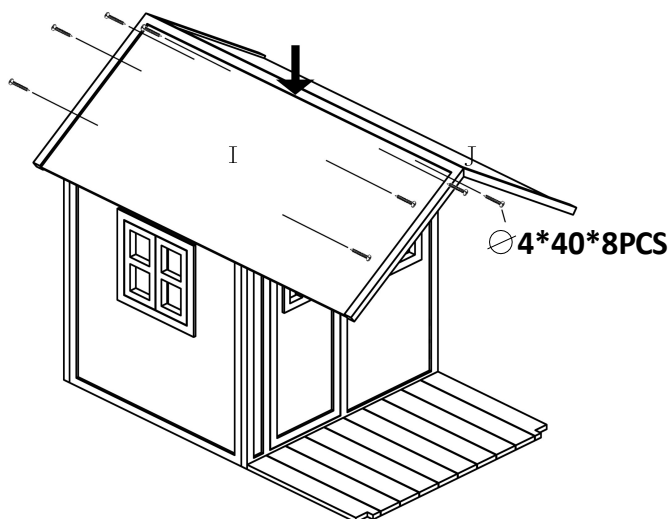


Step 2 / stap 2 / Schritt 2 / étape 2:

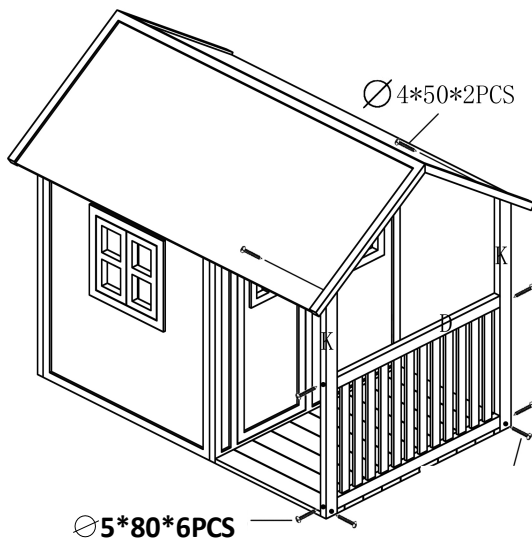




Step 3 / stap 3 / Schritt 3 / étape 3:

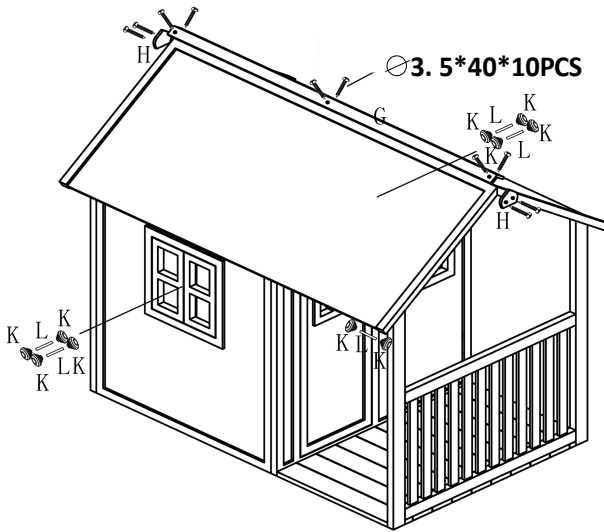


Step 4 / stap 4 / Schritt 4 / étape 4:





Step 5 / stap 5 / Schritt 5 / étape 5:

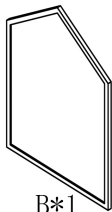




# Content/Inhoud/Teilleiste/Liste des pieces



A\*1



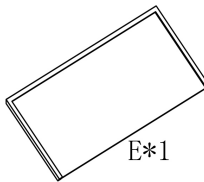
B\*1



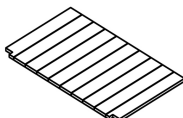
C\*2



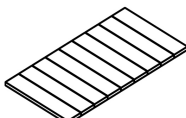
D\*1



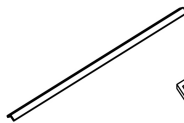
E\*1



F\*1



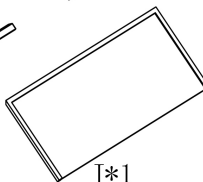
G\*2



H\*1



I\*2



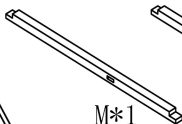
J\*1



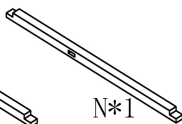
K\*2



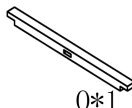
L\*8



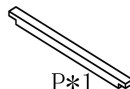
M\*1



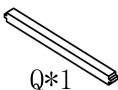
N\*1



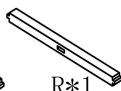
O\*1



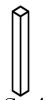
P\*1



Q\*1



R\*1



S\*4



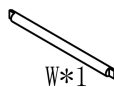
T\*1



U\*1



V\*3



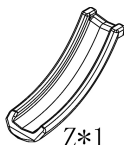
W\*1



X\*10



Y\*5



Z\*1



Ø3.5\*40\*10PCS



Ø4\*40\*8PCS



Ø5\*50\*28PCS



Ø4\*50\*20PCS

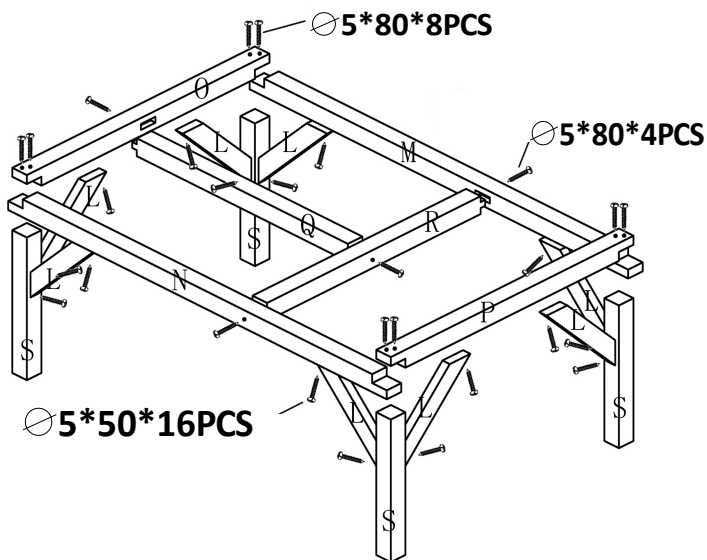


Ø5\*80\*22PCS

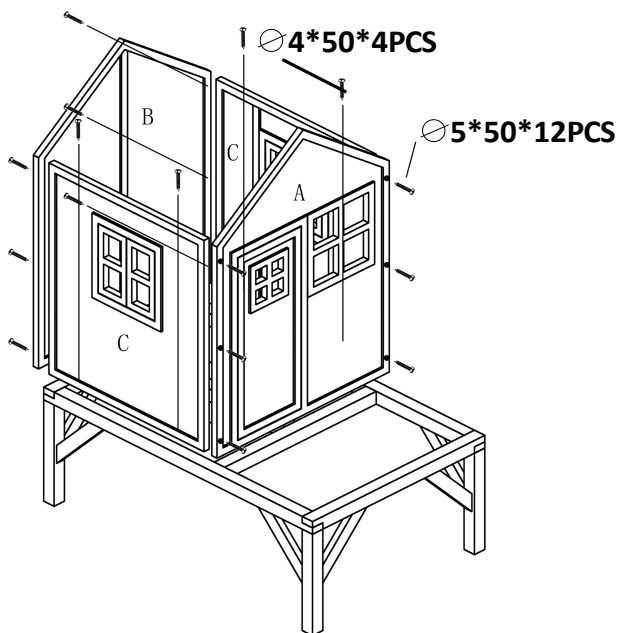


## Assembly/Montage/Zusammenbau/Assemblage

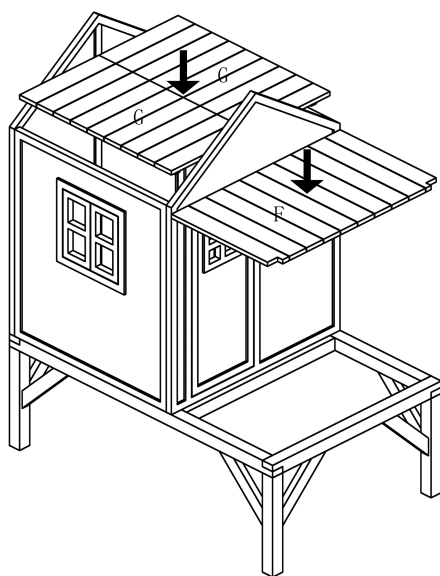
Step 1 / stap 1 / Schritt 1 / étape 1:



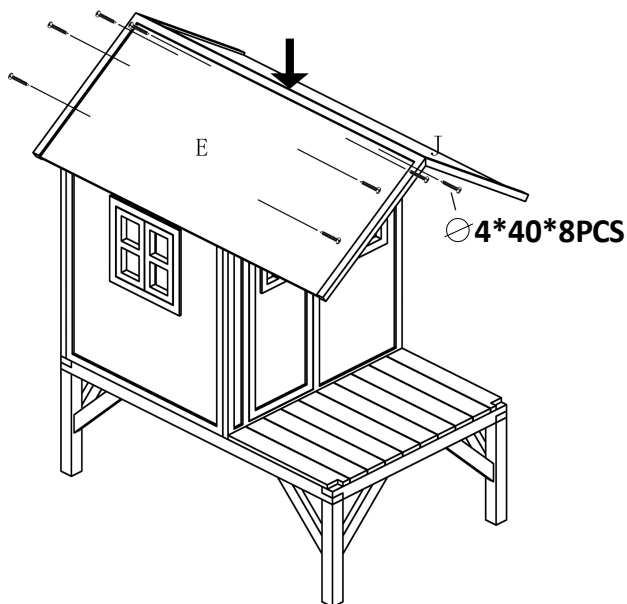
Step 2 / stap 2 / Schritt 2 / étape 2:



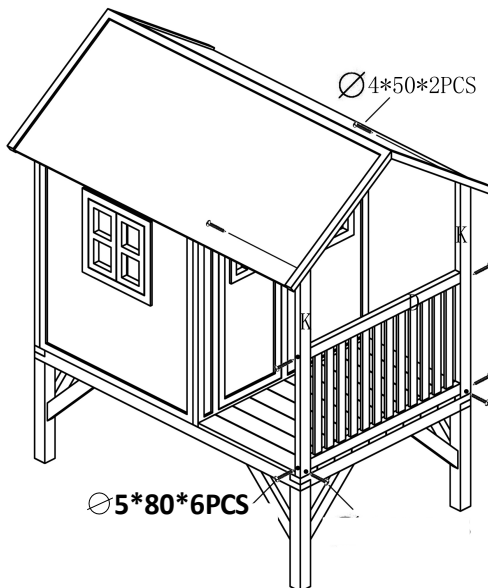
Step 3 / stap 3 / Schritt 3 / étape 3:



Step 4 / stap 4 / Schritt 4 / étape 4:

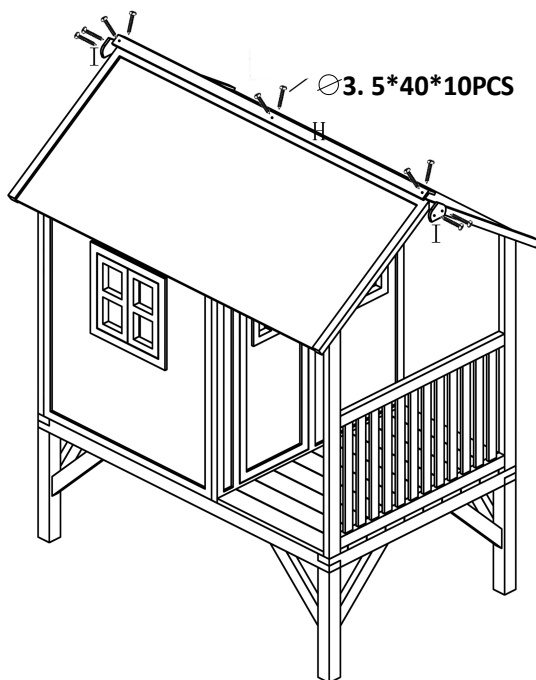


Step 5 / stap 5 / Schritt 5 / étape 5:

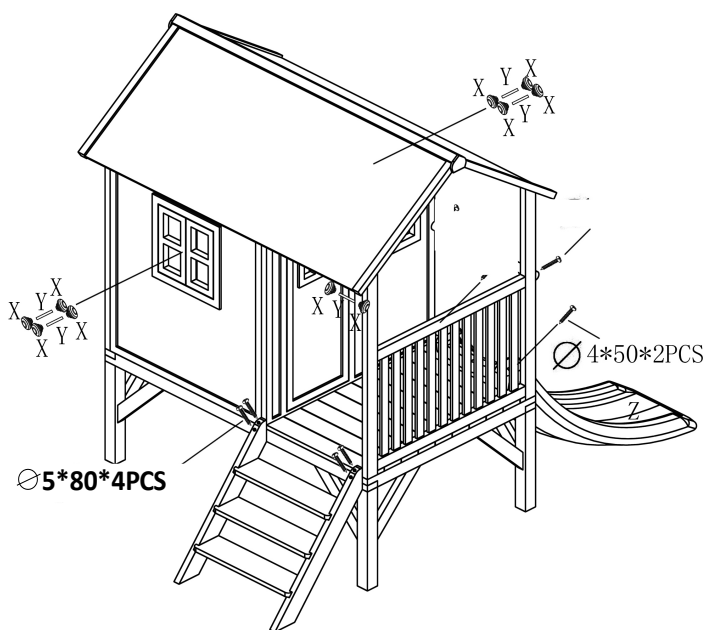
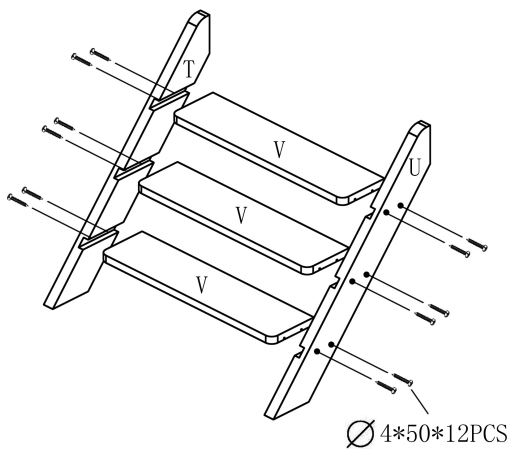




Step 6 / stap 6 / Schritt 6 / étape 6:

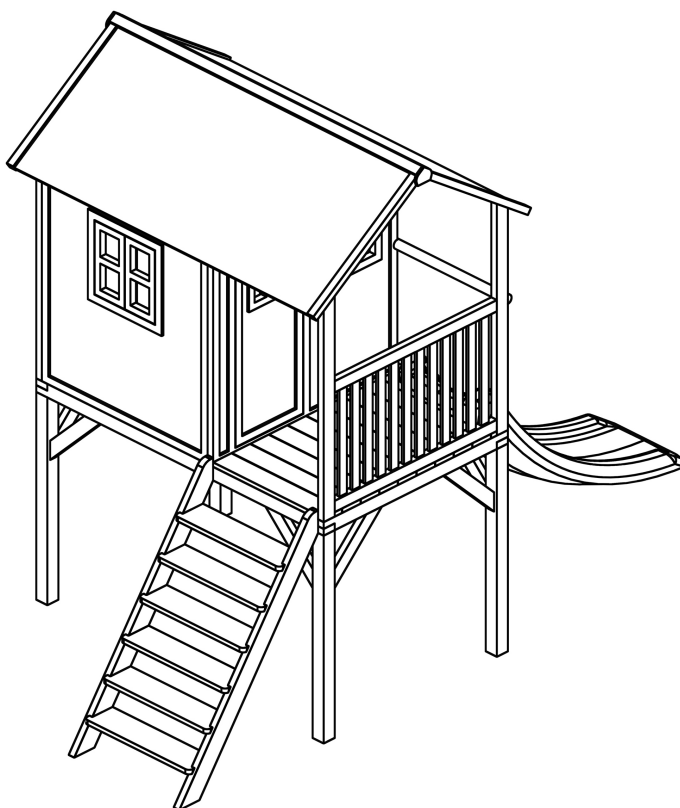


Step 7 / stap 7 / Schritt 7 / étape 7:





## EXIT Loft 400

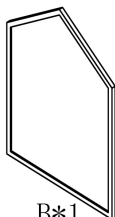




# Content/Inhoud/Teilleiste/Liste des pieces



A\*1



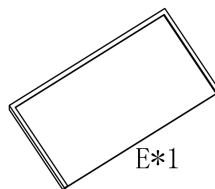
B\*1



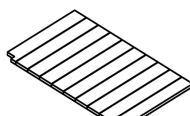
C\*2



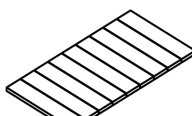
D\*1



E\*1



F\*1



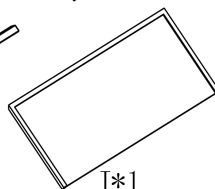
G\*2



H\*1



I\*2



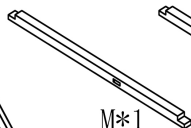
J\*1



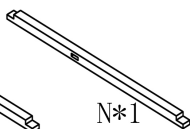
K\*2



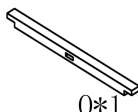
L\*8



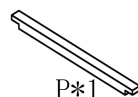
M\*1



N\*1



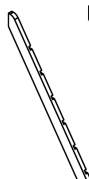
O\*1



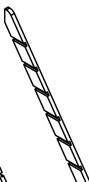
P\*1



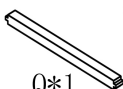
S\*4



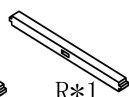
T\*1



U\*1



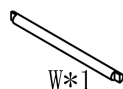
Q\*1



R\*1



V\*6



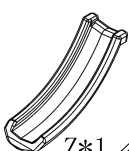
W\*1



X\*10



Y\*5



Z\*1



⌀3.5\*40\*12PCS

⌀4\*40\*8PCS

⌀5\*50\*12PCS

⌀5\*80\*38PCS

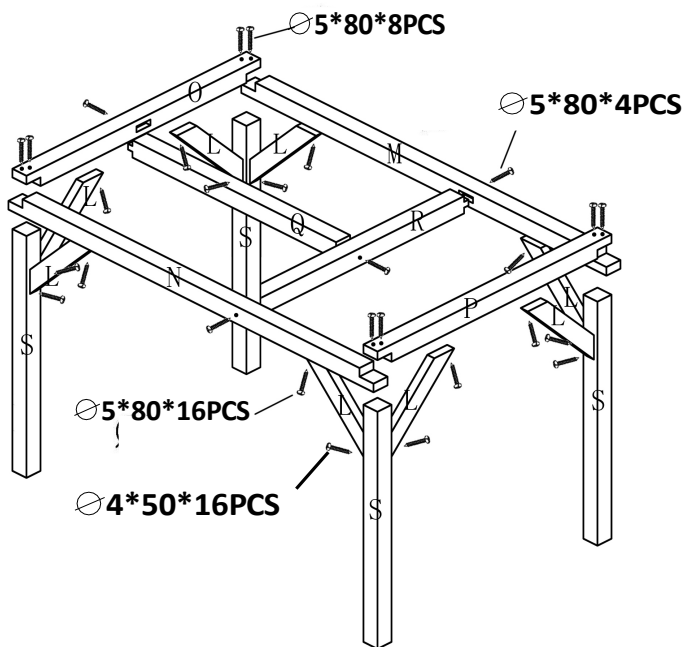


26 ⌀4\*50\*50PCS

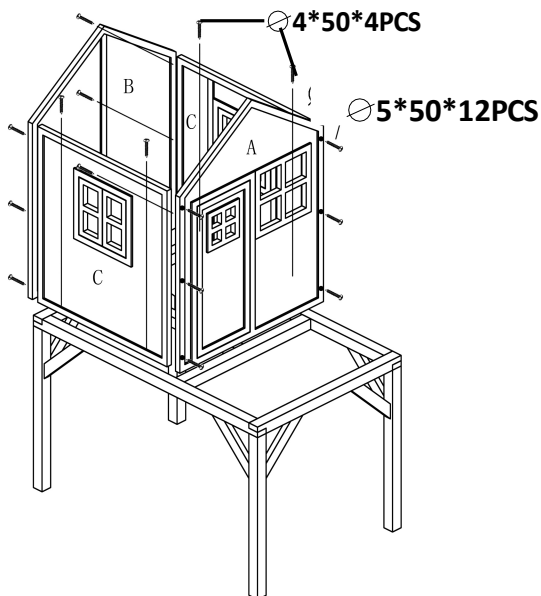


## Assembly/Montage/Zusammenbau/Assemblage

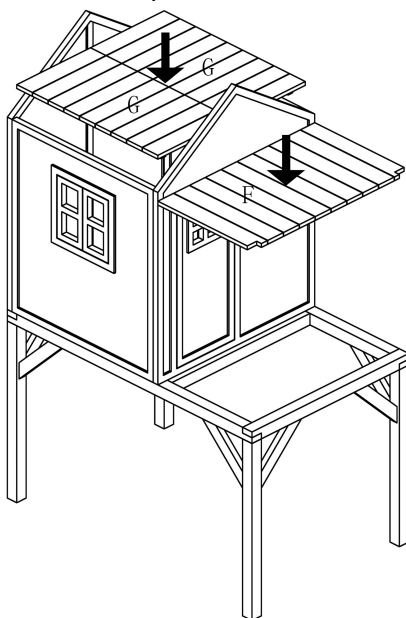
Step 1 / stap 1 / Schritt 1 / étape 1:



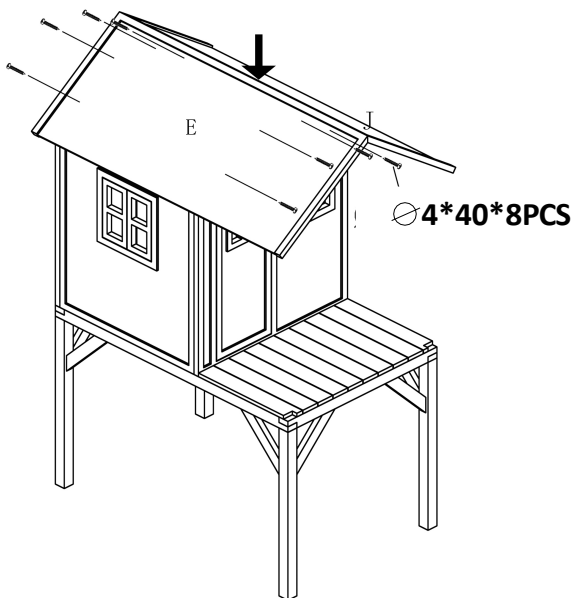
Step 2 / stap 2 / Schritt 2 / étape 2:



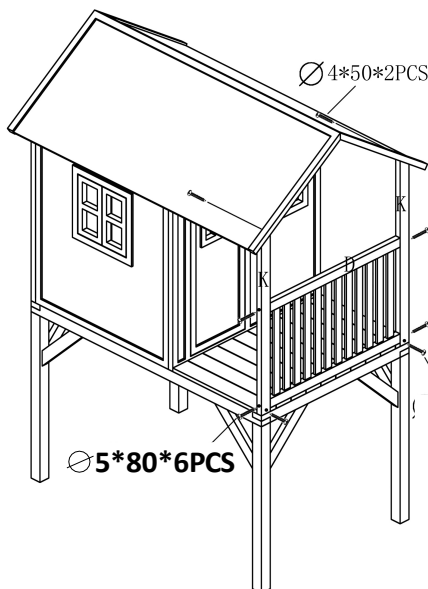
Step 3 / stap 3 / Schritt 3 / étape 3:



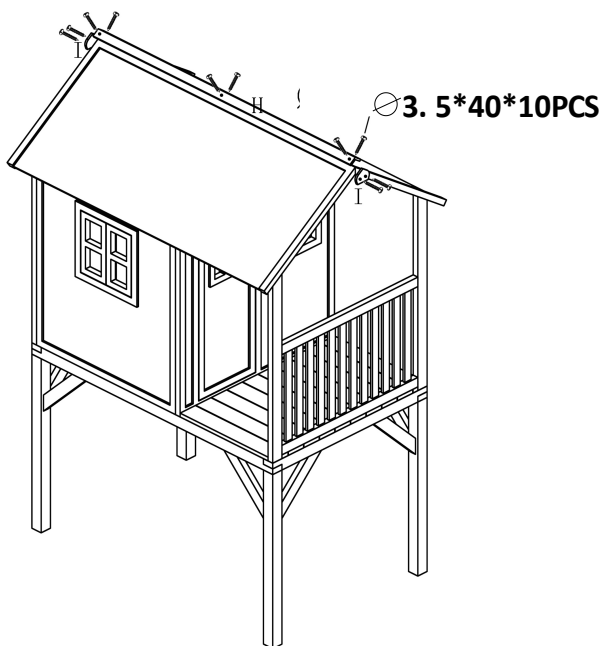
Step 4 / stap 4 / Schritt 4 / étape 4:



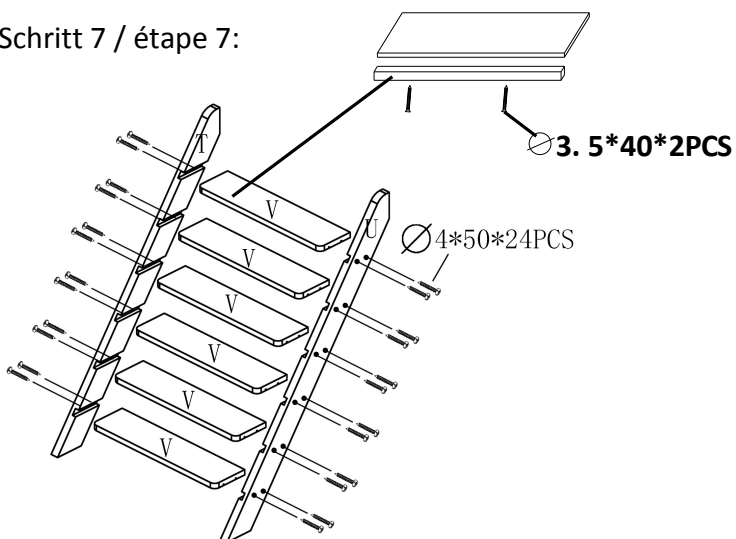
Step 5 / stap 5 / Schritt 5 / étape 5:

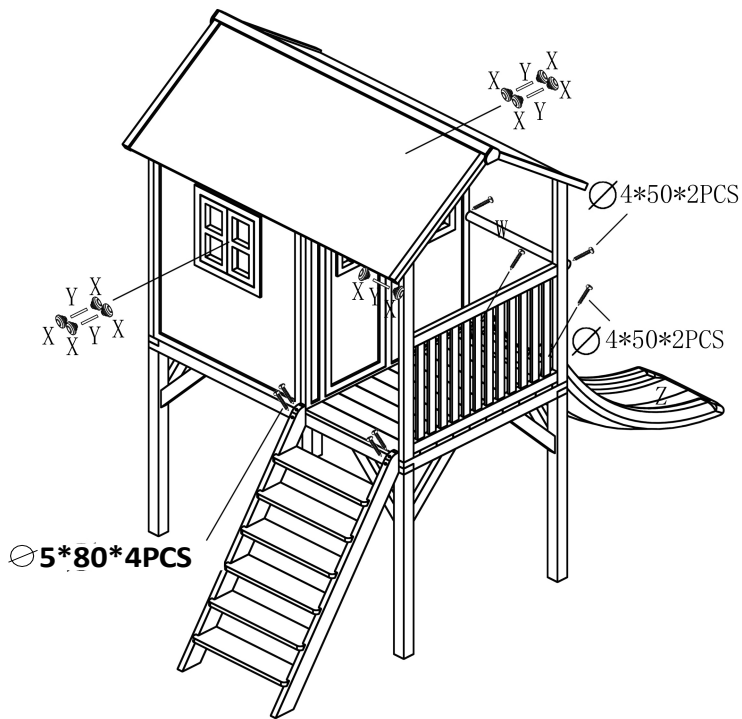


Step 6 / stap 6 / Schritt 6 / étape 6:

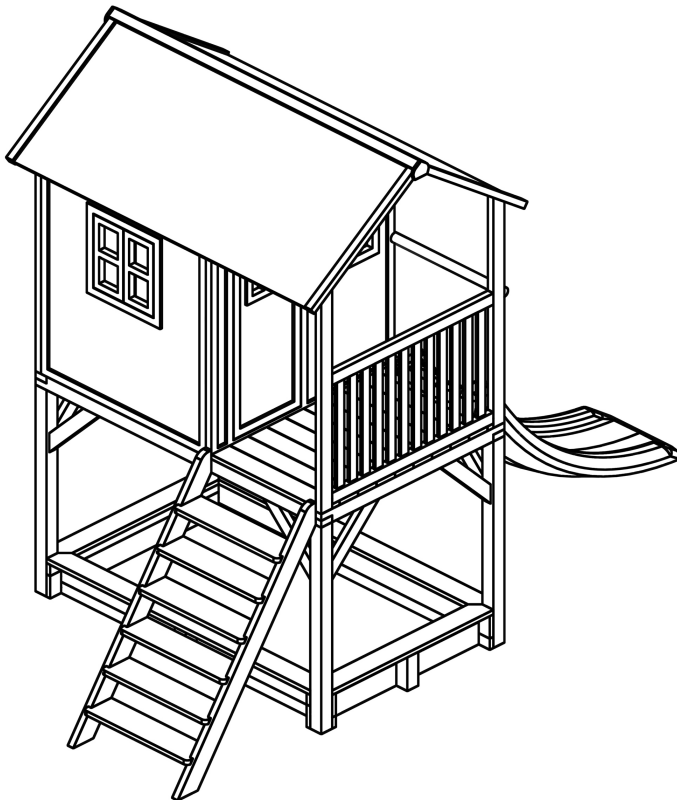


Step 7 / stap 7 / Schritt 7 / étape 7:





## EXIT Loft 500



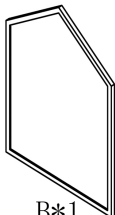




# Content/Inhoud/Teilleiste/Liste des pieces



A\*1



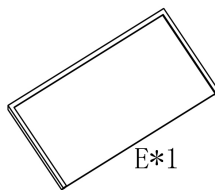
B\*1



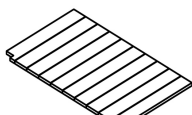
C\*2



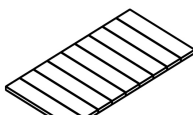
D\*1



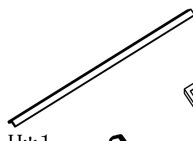
E\*1



F\*1



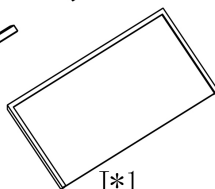
G\*2



H\*1



I\*2



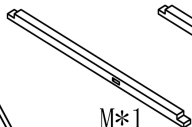
J\*1



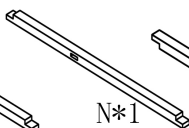
K\*2



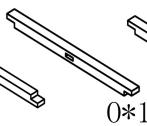
L\*8



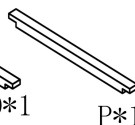
M\*1



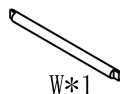
N\*1



O\*1



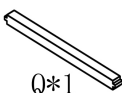
P\*1



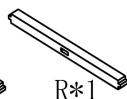
W\*1



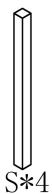
V\*6



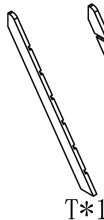
Q\*1



R\*1



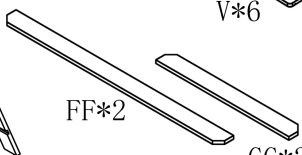
S\*4



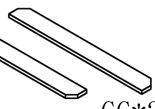
T\*1



U\*1



FF\*2



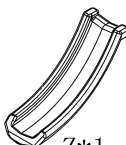
GG\*2



X\*10



Y\*5



Z\*1



AA\*4



Ø3. 5\*40\*12PCS



Ø4\*50\*50PCS



Ø5\*50\*12PCS



Ø4\*40\*8PCS



Ø5\*60\*28PCS

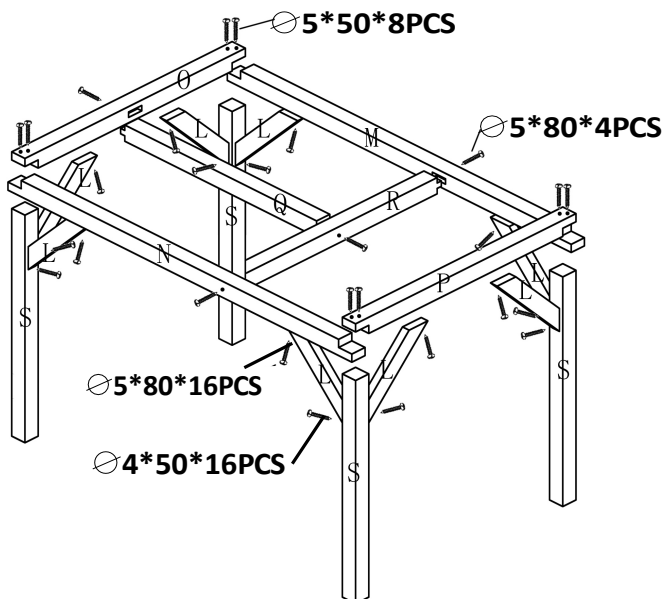


Ø5\*80\*38PCS



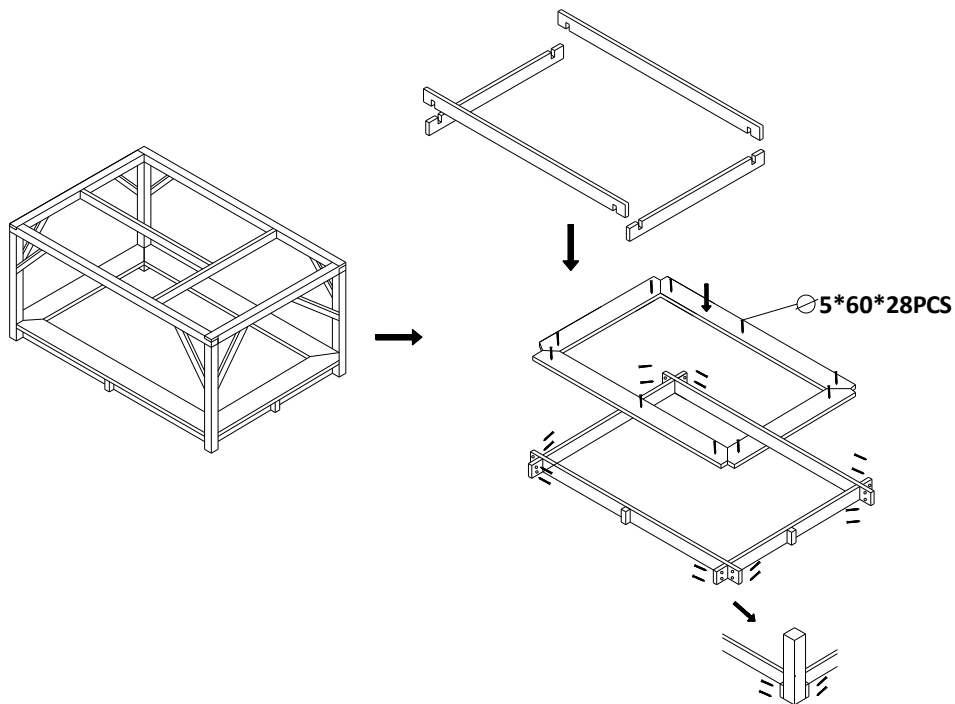
## Assembly/Montage/Zusammenbau/Assemblage

Step 1 / stap 1 / Schritt 1 / étape 1:

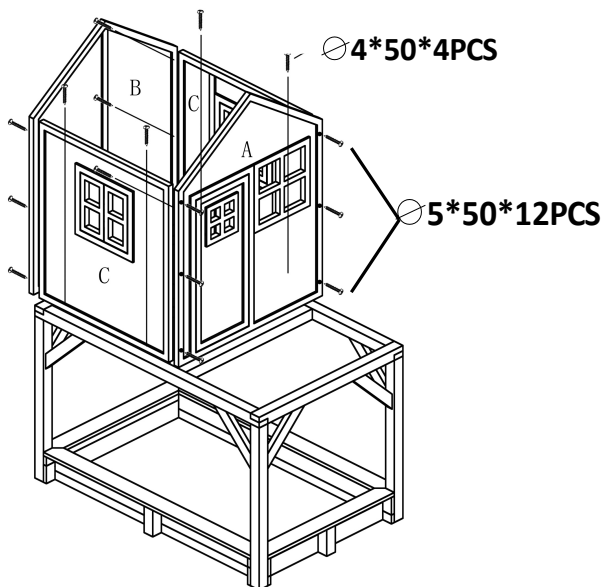




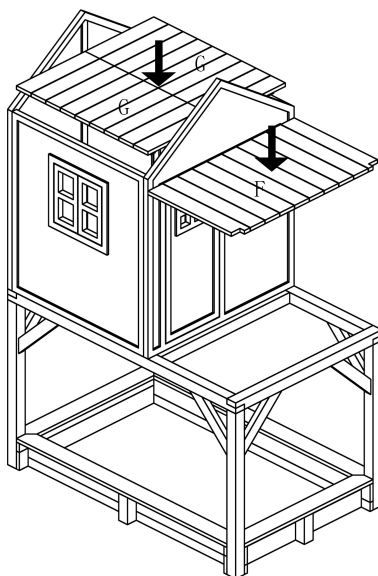
Step 2 / stap 2 / Schritt 2 / étape 2:



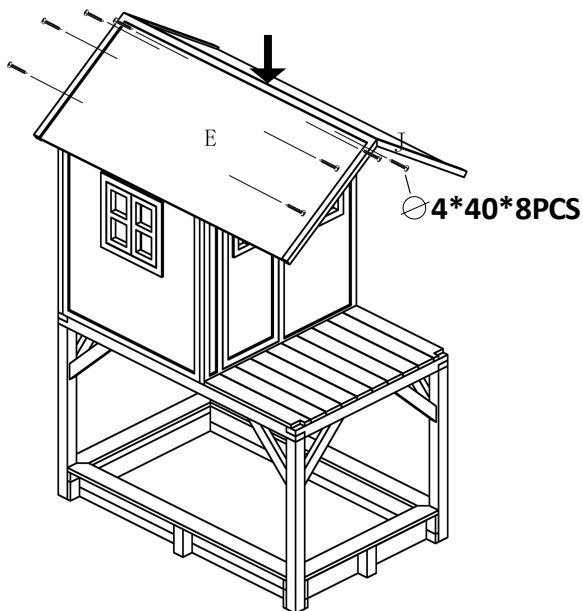
Step 3 / stap 3 / Schritt 3 / étape 3:



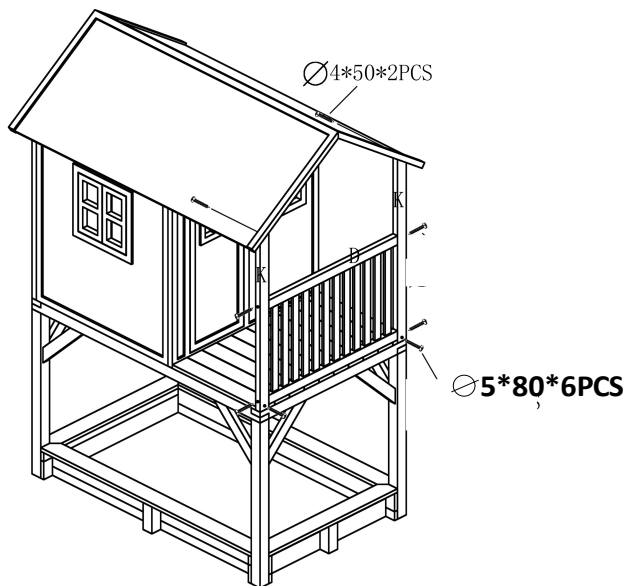
Step 4 / stap 4 / Schritt 4 / étape 4:



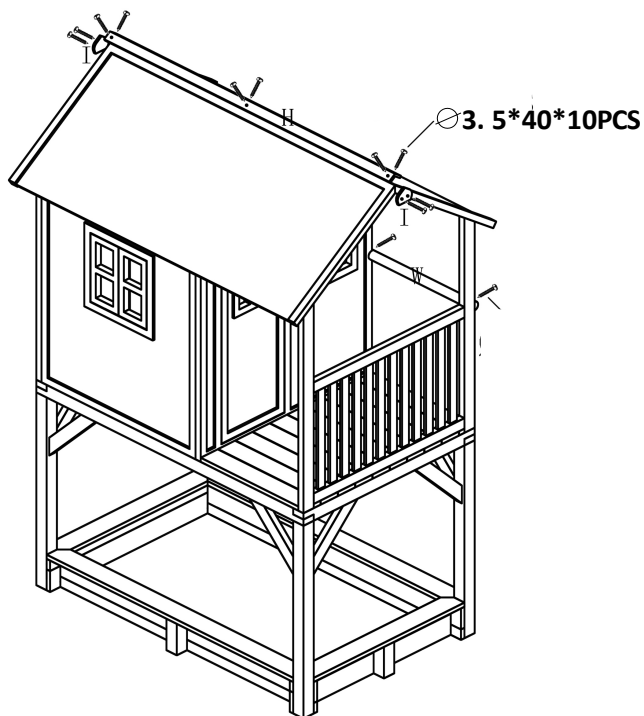
Step 5 / stap 5 / Schritt 5 / étape 5:



Step 6 / stap 6 / Schritt 6 / étape 6:

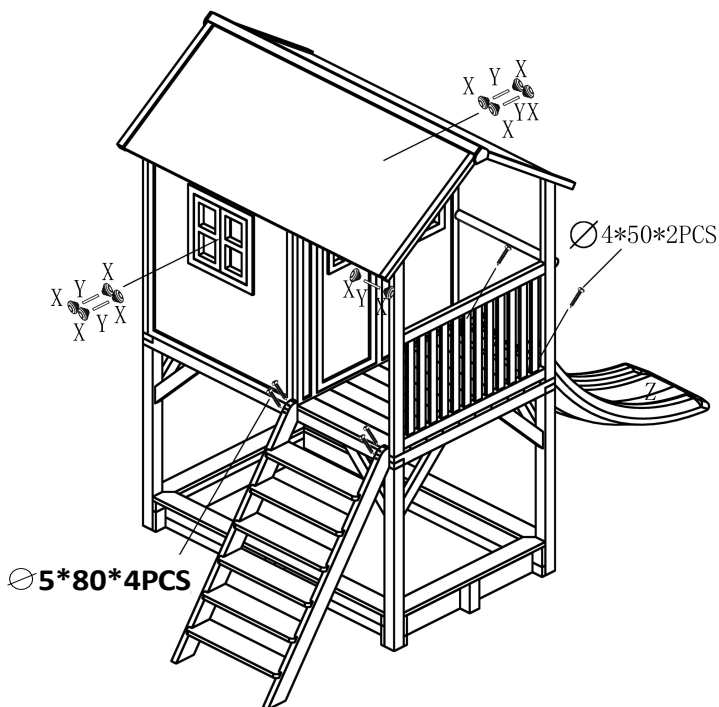
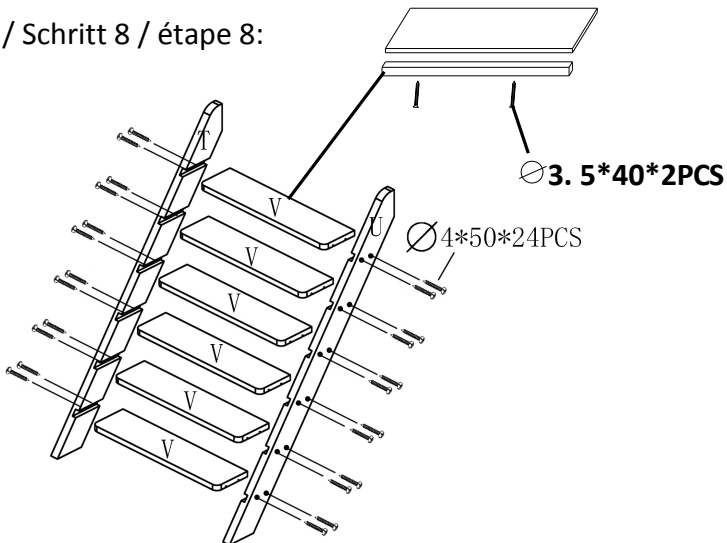


Step 7 / stap 7 / Schritt 7 / étape 7:

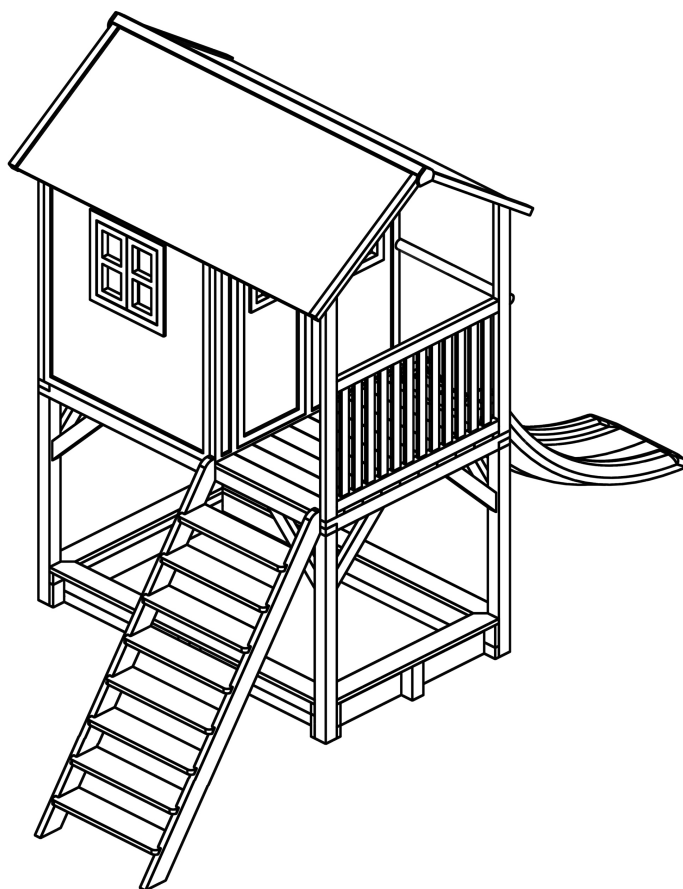




Step 8 / stap 8 / Schritt 8 / étape 8:



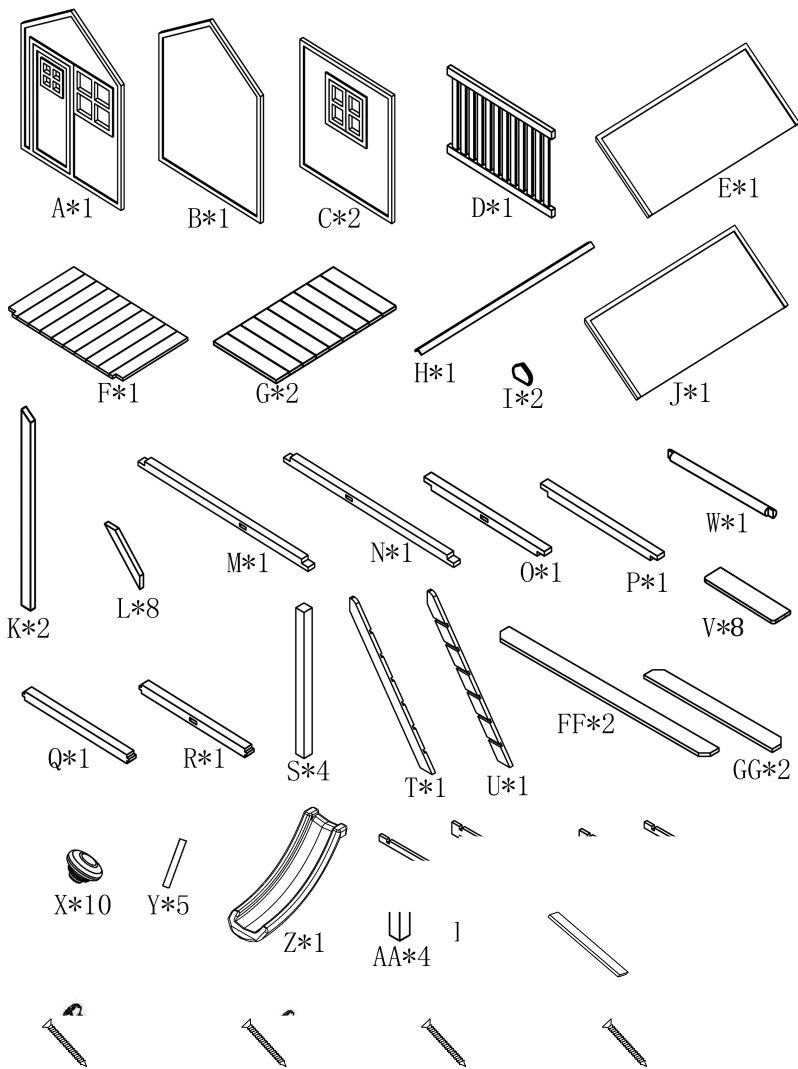
## EXIT Loft 700







## Content/Inhoud/Teilleiste/Liste des pieces



⌀3. 5\*40\*12PCS

⌀4\*50\*50PCS

⌀5\*50\*12PCS

⌀4\*40\*8PCS

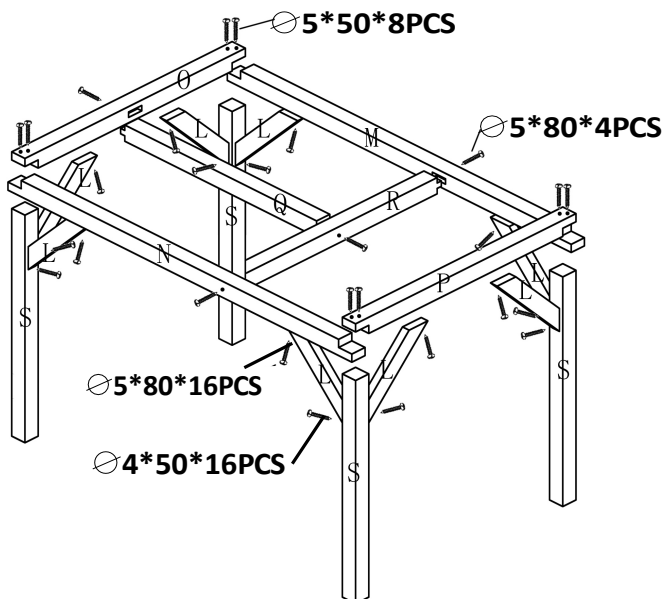
⌀5\*60\*28PCS

⌀5\*80\*38PCS



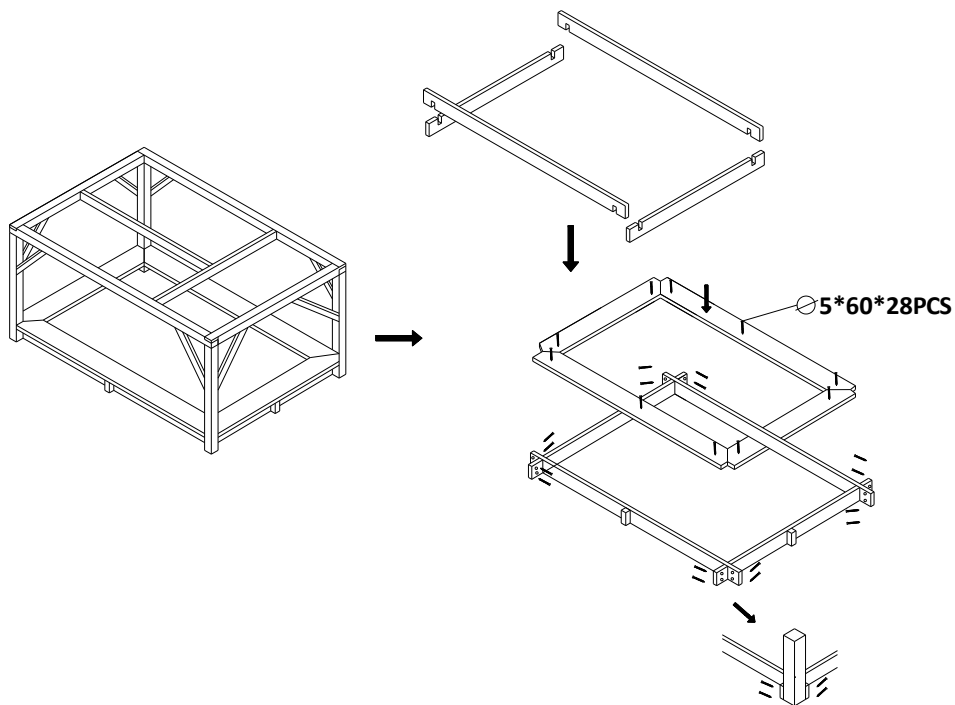
## Assembly/Montage/Zusammenbau/Assemblage

Step 1 / stap 1 / Schritt 1 / étape 1:

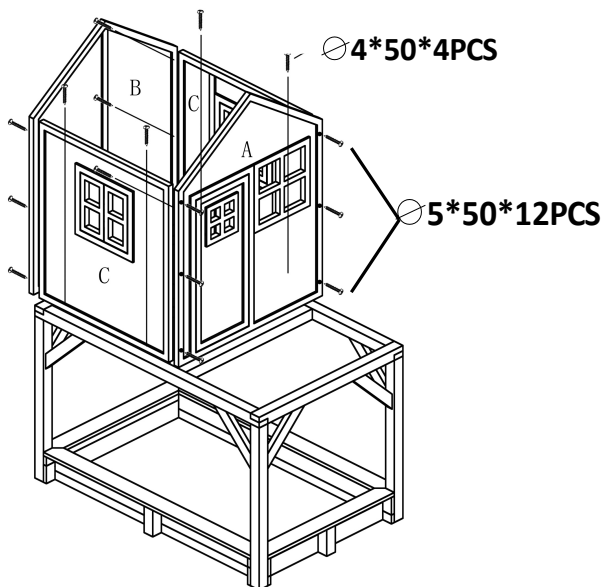




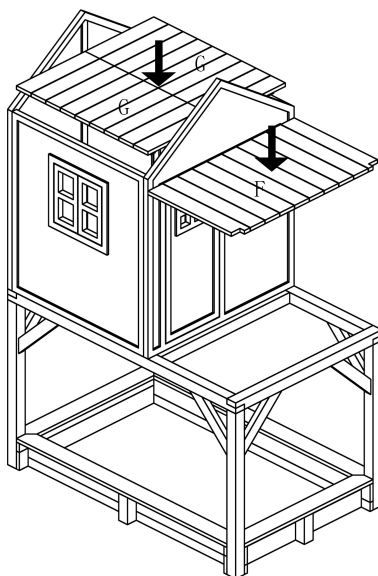
Step 2 / stap 2 / Schritt 2 / étape 2:



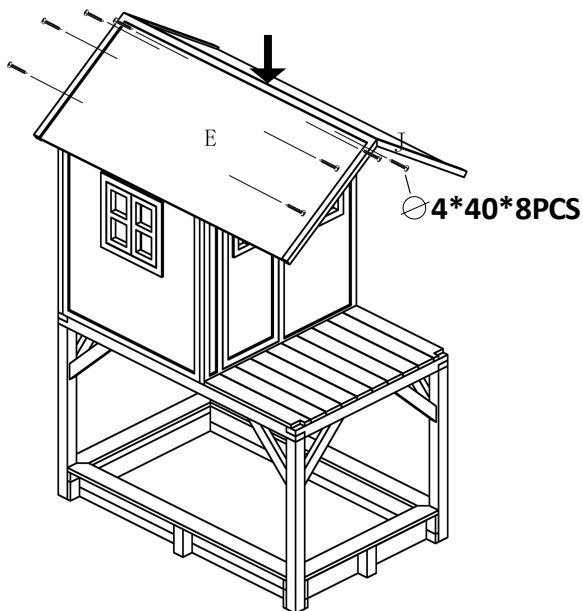
Step 3 / stap 3 / Schritt 3 / étape 3:



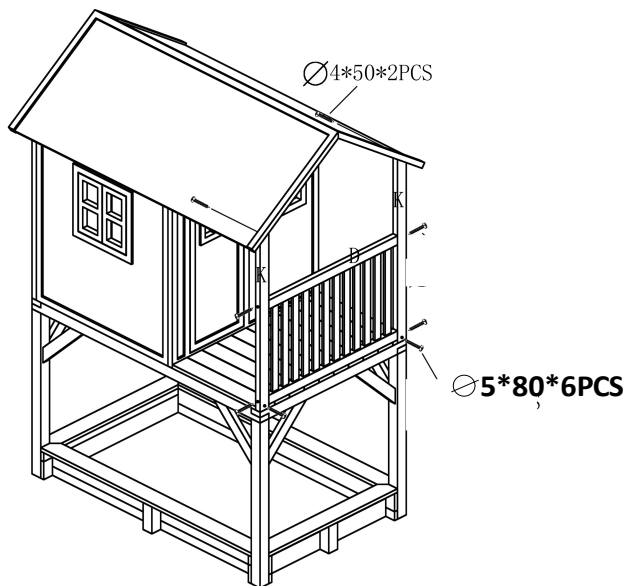
Step 4 / stap 4 / Schritt 4 / étape 4:



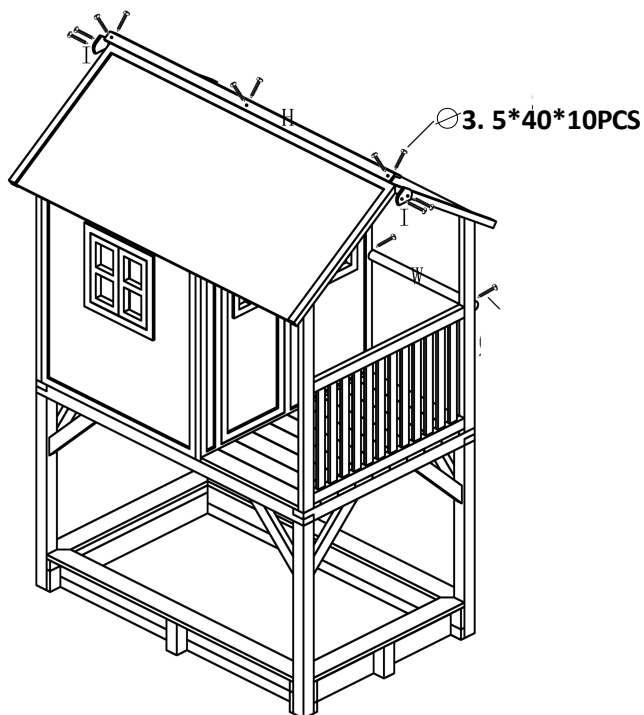
Step 5 / stap 5 / Schritt 5 / étape 5:



Step 6 / stap 6 / Schritt 6 / étape 6:

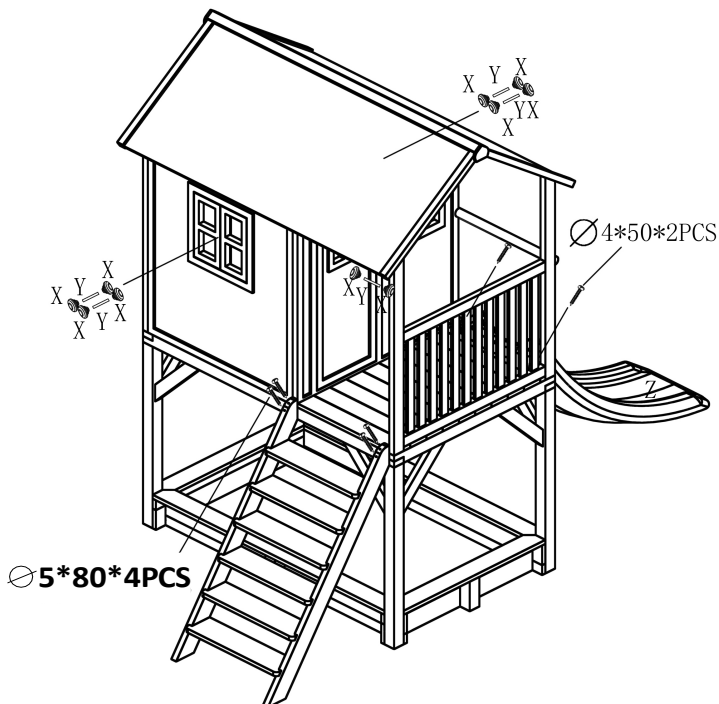
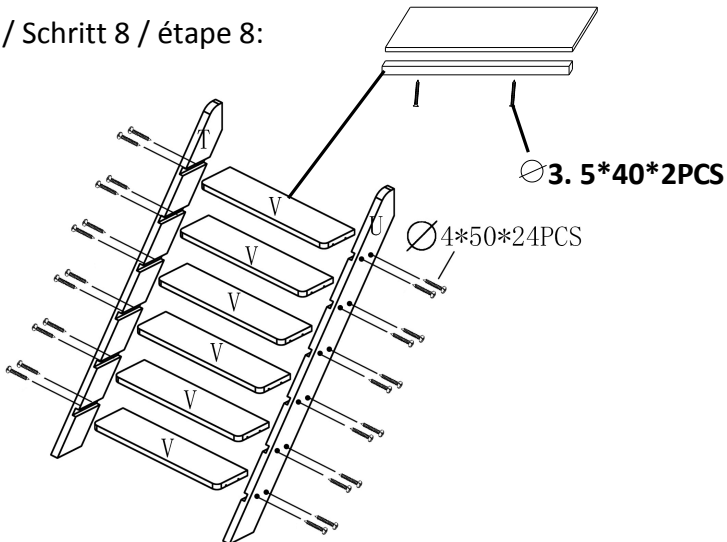


Step 7 / stap 7 / Schritt 7 / étape 7:





Step 8 / stap 8 / Schritt 8 / étape 8:





Contact:  
Dutch Toys Group B.V.  
Fabriekstraat 17<sup>e</sup>  
P.O. Box 369, 7000 AJ Doetinchem

[info@exittoys.com](mailto:info@exittoys.com)  
[www.exittoys.com](http://www.exittoys.com)

*EXIT is a registered trade mark of Dutch Toys Group*